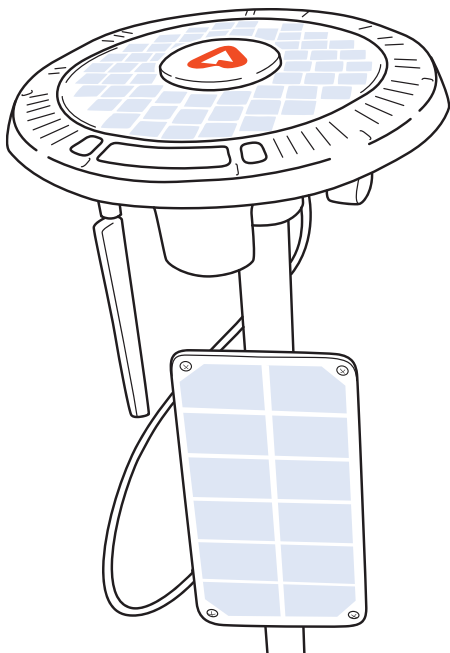




ARABLE **SOLAR** FOR MARK 2



Languages included in this manual



Arable Solar



For the latest version of this guide, scan with your mobile phone.

Für die neueste digitale Version dieses Leitfadens bitte mit Ihrem Mobiltelefon scannen.

Para obtener la última versión digital de esta guía, escanea con tu teléfono móvil.

Pour accéder à la dernière version numérique de ce guide, scannez avec votre téléphone portable.

Az útmutató legfrissebb digitális verziójához szkennelje be mobiljával.

Aby uzyskać najnowszą cyfrową wersję tej instrukcji, zeskanuj kod telefonem komórkowym.

Para ler a versão mais atualizada deste guia, escaneie com o seu celular.

Чтобы увидеть последнюю электронную версию этого руководства, выполните сканирование с помощью мобильного телефона.

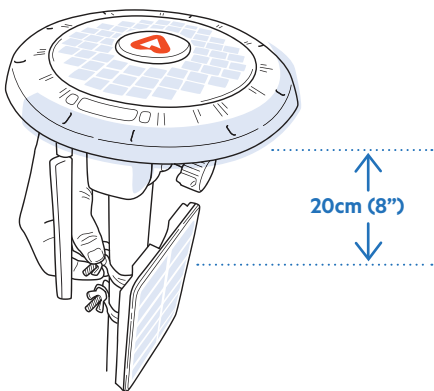
Щоб отримати найновішу цифрову версію цієї інструкції, відскануйте за допомогою мобільного телефону.

如需获取本指南最新数字版本，请使用您的手机进行扫描。

1.

Attach Solar minimum 20 cm (8") from top of pole.

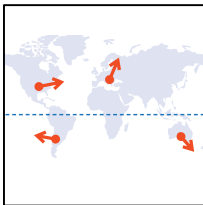
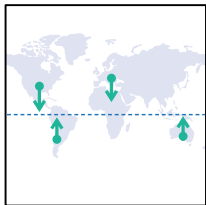
Attach clips onto pole under the Mark 2.



2.

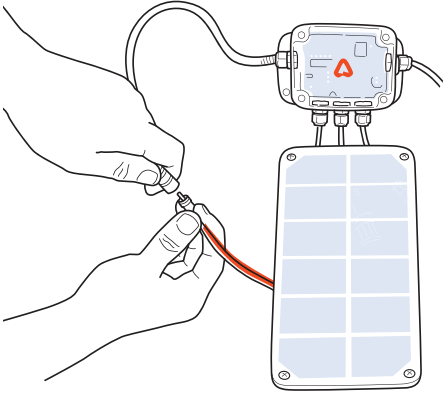
Orient panel toward equator

Tighten the wing nuts.

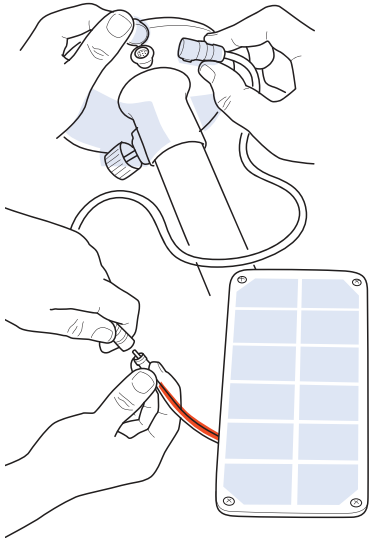


3.

A. If using Arable Bridge:



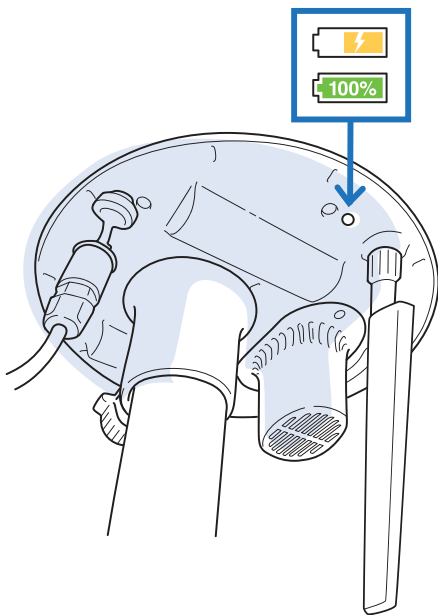
B. If using only a Mark:



4.

Solar charging illuminates the LED below.

Battery is fully charged when the light is green.



DE DEUTSCH

1. Solar anbringen

Befestigen Sie Clips am Mast unter dem Mark 2

2. Solar nach Osten ausrichten

Ziehen Sie die Flügelmuttern fest

3. Bei Verwendung der Arable Bridge siehe Schritt 3A auf Seite 2. Wenn Sie nur einen Mark verwenden, siehe Schritt 3B auf Seite 2

4. Die Solarladung beleuchtet die LED

Der Akku ist vollständig geladen, wenn das Licht grün leuchtet

Fragen?

Senden Sie eine E-Mail an support@arable.com

In der App klicken oder tippen

ES ESPAÑOL

1. Instala Solar

Coloca los clips en el poste debajo del Mark 2

2. Orienta Solar mirando hacia el este

Aprieta las tuercas de mariposa

3. Si utilizas Arable Bridge, consulte el Paso 3A en la página 2. Si utilizas solo un Mark, consulta el Paso 3B en la página 2

4. La carga solar ilumina el LED

La batería está completamente cargada cuando la luz está en verde

¿Preguntas?

Manda un correo a support@arable.com

Haz clic o toca en la aplicación



1. Fixez le Solar

Fixez les clips sur le poteau, sous le Mark 2

2. Orientez le Solar vers l'est

Serrez les écrous papillons

3. Si vous utilisez Arable Bridge, reportez-vous à l'étape 3A à la page 2. Si vous utilisez uniquement le Mark reportez-vous à l'étape 3B à la page 2

4. La charge solaire illumine la LED

La batterie est complètement chargée lorsque le voyant est vert

Vous avez des questions ?

Contactez-nous à support@arable.com

Cliquez ou appuyez dans l'application



1. Rögzítse a Solart

A rögzítő gyűrűket helyezze fel közvetlenül a Mark 2 alatt

2. Fordítsa a Solart keleti irányba

Szorítsa meg a szárnyas csavarokat

3. Az Arable Bridge használata esetén lásd a 3A lépést a 2. oldalon. Kizárólag a Mark használata esetén lásd a 3B lépést a 2. oldalon

4. A Solar töltését a világító LED jelzi

Ha a fény zöld, akkor az akkumulátor fel van töltve.

Kérdései vannak?

Email: support@arable.com

Kattintson vagy válassza ki az alkalmazásban



1. Zamontuj Solar

Zamocuj klamerki na statywie poniżej urządzenia Mark 2

2. Obróć Solar w kierunku wschodnim

Dokręć nakrętki

3. Jeśli używasz Arable Bridge, przejdź do kroku 3A na stronie

2. Jeśli korzystasz tylko z urządzenia Mark, przejdź do kroku 3B na stronie 2

4. Zapalona dioda oznacza ładowanie panelu słonecznego

Bateria jest w pełni naładowana, gdy dioda świeci na zielono.

Masz pytania?

Napisz na adres: support@arable.com

Kliknij lub stuknij w aplikacji



1. Conecte o Solar

Prenda os grampos na haste, abaixo do Mark 2

2. Posicione o Solar apontado para o leste

Aperte as porcas borboleta

3. Se estiver utilizando o Arable Bridge, veja a etapa 3A na página 2. Se estiver utilizando apenas o Mark, veja a etapa 3B na página 2

4. O carregamento do Solar acenderá o LED

A bateria estará totalmente carregada quando a luz estiver verde

Dúvidas?

Envie um e-mail para support@arable.com

Clique ou toque no app

РУССКИЙ

1. Прикрепите Solar

Прикрепите зажимы на стойку под Mark 2

2. Разместите Solar в восточном направлении

Затяните винтовые гайки

3. При использовании Arable Bridge см. «Шаг 3А» на стр. 2. При использовании только Mark см. «Шаг 3В» на стр. 2

4. Горящий светодиод означает, что Solar заряжается
Батарея полностью заряжена, когда горит зеленый свет

Остались вопросы?

Пишите на support@arable.com

Нажмите или коснитесь в приложении

УКРАЇНСЬКИЙ

1. Прикріпіть Solar

Прикріпіть затискачі на опору під приладом Mark 2

2. Розверніть Solar у бік сходу

Затягніть гайки-баранці

3. Якщо використовуєте Arable Bridge, див. Крок 3А на стор. 2. Якщо використовуєте лише Mark, тоді див. Крок 3Б на стор. 2.

4. Під час заряджання світиться LED-індикатор

Батарея повністю заряджена, якщо індикатор став зеленим

Щось цікавить?

Пишіть на support@arable.com

Натисніть у додатку



1. 加装 Solar

将夹子夹到 Mark 2 下的杆上。

2. 将 Solar 朝向东方

拧紧蝶形螺母。

3. 如果使用 Arable Bridge，请参阅第 2 页的步骤 3A。

如果仅使用一个 Mark，请参阅第 2 页的步骤 3B

4. Solar 充电时，LED 灯将发亮

当指示灯为绿色时，电池即充电完成。

您有疑问吗？

请发送电子邮件至 support@arable.com

在应用中单击或轻击



Arable Labs, Inc.

www.arable.com

@ArableLabs

support@arable.com

AR-10/2020